



Területigény (esési tér):

4,5 m × 6,6 m

Ütécscillapító burkolat:

Gyep felsőtalaj esetén nem szükséges.

SCS-102 Fa csúszdaállvány

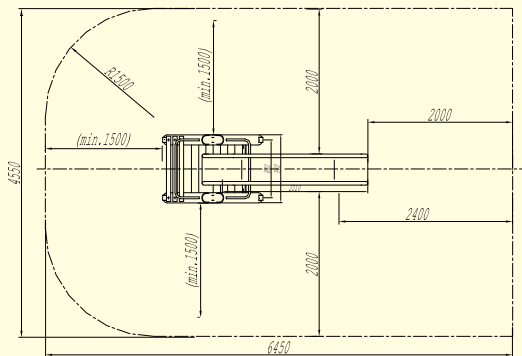
Anyaga: Vákumszáritott, felületkezelt akácfa.

Alapterület: 1,35 m × 1,08 m

Magasság: 1,8 m

Esésmagasság: 0,98 m

Ajánlott korcsoport: 3–14 éves korig.



Kapcsolódó dokumentumok:

Vevőtájékoztató (pdf-formátum)

Megfelelőségi Tanúsítvány (jpg-formátum)