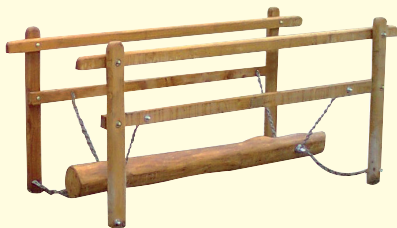


**SE-001****Egyensúlyozó gerenda, láncos**

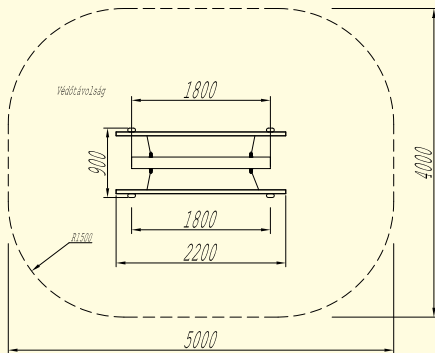
<b>Anyaga:</b>	Vákumszártott, felületkezelt akácfa.
<b>Alapterület:</b>	2,2 m × 0,9 m
<b>Magasság:</b>	1,1 m
<b>Esésmagasság:</b>	0,4 m
<b>Ajánlott korcsoport:</b>	0–14 éves korig.

**Területigény:**

5 m × 4 m

**Ütéscsillapító burkolat:**

Gyep felsőtalaj esetén nem szükséges.

**Kapcsolódó dokumentumok:**

Vevőtájékoztató (pdf-formátum)

Megfelelőségi Tanúsítvány (jpg-formátum)