

Célszerű a gödrök méretét 400×400×800 mm-re ásni, s az oszlopok végét belehelyezni a betonba úgy, hogy a beton felső része minimum 20 cm-rel a talajszínt (bejelölve az oszlopokon) alatt legyen, tömörítsük a betont és temessük be földdel.

A kötőelemek meghúzása után a szerkezet merevségét ellenőrizni kell!
Szabadon kiemelkedő hegyes vagy éles részeket a szerkezet nem tartalmazhat!

FŐBB SZERKEZETI RÉSZEK: (1. ábra szerint)

1. Oszlop (4 db)
2. Lánctartó (2 db)
3. Korlát (2 db)
4. Gerenda (1 db)
5. Teherlánc (1 klt.)

TERMÉK MEGNEVEZÉSE: EGYENSÚLYOZÓ GERENDA, LÁNCOS CIKKSZÁM: SE-001

Gyártó: Somogyi Kft., 5630 Békés, Jámor u. 2.
Tel.: 30/435-5210, 30/269-0072. Tel./fax: 66/417-494.
Befoglaló mérete: 2,2 m × 0,9 m × 1,1 m (hossz, szélesség, magasság)
Területigény: 5 m × 4 m
Ajánlott korcsoport: 0–14 éves korig.



MŰKÖDÉS, LEÍRÁS

A játék működése az egyensúly érzék fejlesztésére alapul. A láncokra függesztett gerenda vízszintes síkban elmozdulni képes, az „ingtag talaj” illúzióját keltve. A kapaszkodás a kétoldalt felszerelt korlátok segítségével történik.

A játék megfelel az érvényben lévő európai mintát követő magyar szabványoknak, a MEEI Kft. a TÜVRheinland@ Csoport tagja által bevizsgált, minősített termék.

Az ajánlott korcsoport foglalkoztatására vehető igénybe, a biztonsági követelmények betartása mellett. A szerkezet mozgó alkatrészeket tartalmaz!

Speciális ütécscillapító burkolat kialakítása nem kötelező, de a burkolat meg kell, hogy feleljen az 1. ábrán feltüntetett előírásoknak.

ANYAGA: Vákuumszártított (15 %), felületkezelt akácfa.

ALKALMAZOTT SZABVÁNY(OK): MSZ EN 1176-1:2008

GARANCIA: 1 év.

KÖVETELMÉNYEK

- Ügyeljünk arra, hogy a játékot nem használó gyermekek a védőtávolságon kívül tartózkodjanak!
- A játékról leugrani tilos!
- Korlát használata kötelező!
- Az esetlegesen nem biztonságos eszközhoz való hozzáférést meg kell akadályozni! Az eszköz nem tekinthető biztonságosnak: ha nincs biztonságosan szerelve, ha az ütészelyű felület még nincs kész, ha karbantartással nem tartható fenn a működés biztonsága.
- Szerelésnél, ellenőrzésnél a gyártó által kiadott tájékoztatóban szereplő utasításokat szigorúan be kell tartani!
- A terméket csak a vele megvásárolt teherláncal lehet használni! Más típusú lánc nem alkalmazható!

ELLENŐRZÉS, KARBANTARTÁS

A játszótéri eszköz intenzív igénybevétele fokozott felülvizsgálatot és ápolást igényel!

Naponkénti ellenőrzés:

Térjen ki a tisztaság, az eszköz és a talaj közötti tér, és a talajfelület állapotának szemrevételezéssel történő vizsgálatára. A szabad és esési területet rendben kell tartani, az üvegdarabokat és más hordalékokat, szennyeződésekkel, szemetet el kell távolítani!

Hetente ellenőrizzük:

- A felületvédelem állapotát szemrevételezéssel. A sérült felületet ki kell javítani felületvédő anyaggal!
- A kötőelemek állapotát a szerkezet mozgásával/megrángatásával, villáskulccsal. Az esetlegesen meglazult kötőelemeket meg kell húzni! E művelet következtében a fa engedhet a szorításnak, és egyre jobban behúzza a csavarfejet, miközben a csavarvég egyre nagyobb mértékben áll ki a szerkezetből. A karbantartások során az ilyen csavarvégeket le kell vágni. Az eszközön zárt anyával biztosított csavarvégek is vannak! Ezek meghúzása a következők szerint történjen: (1) ha szükséges biztosítsunk a csavarkötés helyett más rögzítési

módot (pillanatszorítóval; alátámasztással stb.) arra az időre, amíg a meghúzást elvégezzük; (2) vegyük le a zárt anyát; (3) helyezünk vissza egy sima anyát, és húzzuk meg a kötést; (4) az anya mögött kiálló csavarvéget vágjuk le; (5) vegyük le az anyát és helyezzük vissza a zárt anyát; (6) a kötést húzzuk meg; (7) szüntessük meg a kötés biztosítást.

- A repedéseket. A repedés a fánál természetes jelenség, repedések megjelenésére számítani kell! A 8 mm-t meg nem halladó szélességű repedések megengedettek, ha nem csökkentik a szerkezet teherbíró képességét. Amennyiben 8 mm-nél szélesebb, vagy a teherbíró képességet jelentősen csökkentő repedés keletkezik, a játék használatát meg kell szüntetni! A gyártót értesíteni kell!

A meghibásodott, elhasználódott szerkezeti alkatrészeket cserélni kell. A csereszabatos alkatrészeket a gyártótól szükséges beszerezni.

A terméket a törvény előírásainak megfelelően két évente egyszer egy arra kijelölt szervezettel ellenőriztetni kell!

A nem megfelelő karbantartásból adódó szavatossági időn belüli meghibásodások javítására a szavatossági jogok nem érvényesek.

A termék az esztétikus jelleg és minőség megtartása végett két évente Sadolin Plus festékkel teljes felületkezelést igényel.

VÁZLATOS RAJZ, VÉDŐTÁVOLSÁGOK

A játék körül védőtávolság betartása mindenkor szükséges!

A védőtávolság: min. 5 m x 4 m.

A védőtávolságon belül a burkolat feleljen meg az MSZ EN 1177 szabvány követelményeinek!

A védőtávolságon belül nem lehetnek éles vagy veszélyesen kiálló részek, beszorulási helyek. Jellegzetesen ütésálló tulajdonság nélküli talajburkolat csak a védőtávolságon kívül alkalmazható. Ilyen talajburkolat a téglá, a kő, a beton, a bitumenes anyagok, a makadám és a fa.

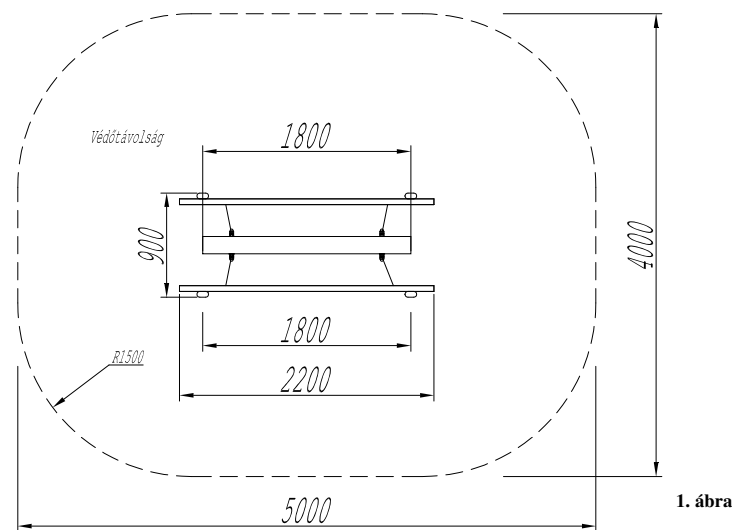
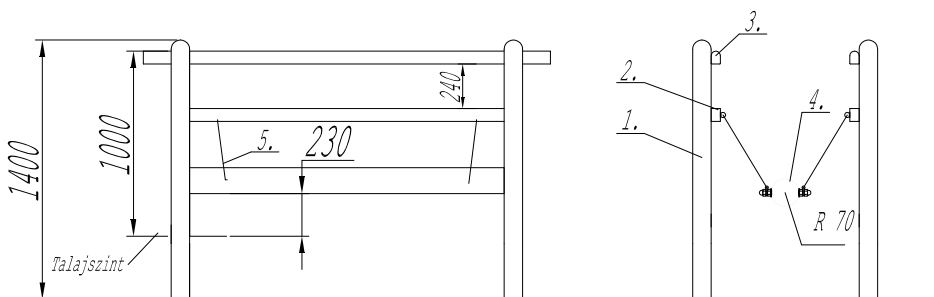
ALKALMAZHATÓ BURKOLATOK

Felső talaj, vagy gyeppel (megfelelő karbantartás mellett)

Homok (0,2-2 mm-es szemcsevastagság): 300 mm rétegvastagsággal

Fakéreg zúzalék (20-80 mm-es szemcsevastagság): 300 mm rétegvastagsággal

Gumitéglá: min. 1 m esőmagasságra hitelesített, minősített termék



ÖSSZESZERELÉS, RÖGZÍTÉS

A játék összeszerelését és rögzítését a gyártó szakemberei végzik! Szerelés és rögzítés előtt szükséges a játszózser megfelelő helyének kiválasztása A munkálatok elvégzéséhez az 1. ábra szerint figyelembe vett szabad munkaterületet kell biztosítani!

RÖGZÍTÉSI UTASÍTÁS

A játék összeszerelt állapotban kerül szállításra, azon szerelési munkálatokat végezni nem kell!

Elhelyezés előtt, az egyensúlyozó helyét gondosan válasszuk meg. A védőterületre, és annak burkolatára való követelményeket (1. ábra) szigorúan be kell tartani!

Speciális telepítésre nincs szükség. Azonban elhelyezéskor, de legkésőbb használatba vétel előtt kötelező a játékot a talajhoz rögzíteni (2. ábra)!

A rögzítést a gyártó szakemberei végzik el!

Csak szakszerű elhelyezés és rögzítés után lehet a terméket használatba venni! A terméket betonozás után minimum 2 napig használni tilos.

TALAJHOZ TÖRTÉNŐ LEFOGATÁS

Beton minőség: C10

