

SE-002**Egyensúlyozó híd**

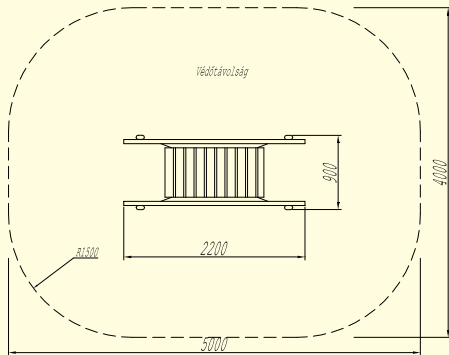
- Anyaga:** Vákumszáritott, felületkezelt akácfa.
Alapterület: 2,2 m × 0,9 m
Magasság: 1,1 m
Esésmagasság: 0,4 m
Ajánlott korcsoport: 0–14 éves korig.

Területigény:

5 m × 4 m

Ütéscsillapító burkolat:

Gyep felsőtalaj esetén nem szükséges.

**Kapcsolódó dokumentumok:**

Vevőtájékoztató (pdf-formátum)

Megfelelőségi Tanúsítvány (jpg-formátum)