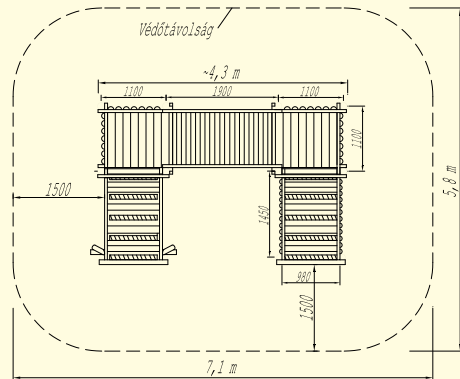


SF-003**Bástyas függőhíd, rámpával, láncos feljáróval****Területigény:**

7,1 m × 5,8 m

ÜtésCsillapító burkolat:

Gyep felsőtalaj esetén nem szükséges.

**Kapcsolódó dokumentumok:**

Vevőtájékoztató (pdf-formátum)

Megfelelőségi Tanúsítvány (jpg-formátum)