

A statikai számítás alapadatai gyenge minőségű szemcsés talajra vonatkoznak!

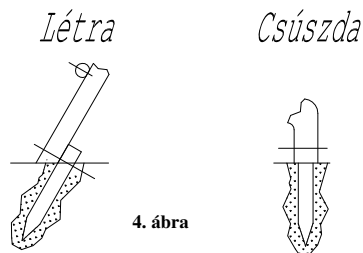
A figyelembe vett talaj: közepesen tömör, durva és közepes szemcsenagyságú homok

Amennyiben a teherviselő talaj ennél rosszabb minőségű, a statikai számításokat ismételtelen el kell végezni, a talajmechanikai vizsgálatokat követően.

A létra és csúszda alsó részénél (4. ábra):

A három elem min 80 mm átmérőjű akáckaróhoz rögzítése kapupánt (M10) csavarral, vagy (M10) állványcsavarral történik.

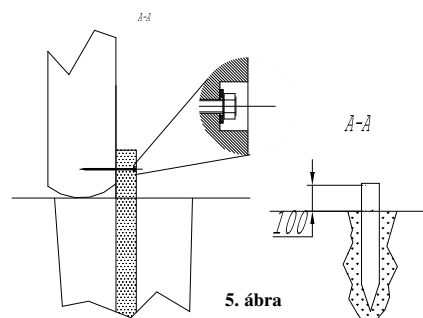
(5. ábra)



FŐBB SZERKEZETI RÉSZEK:

1. Oszlop (8 db)
2. Esésvédő csúszdához (1 db)
3. Mellvéd (4 db)
4. Tető (2 db)
5. Korlát (2 db)
6. Járófelület (2 db)
7. Függeszkező (1db)
8. Acélsaru készlet*
9. Csúszdatest (1 db)
10. Rámpa mellvéddel (1db)

* Az acél rögzítősaru készlet nem a játék tartozéka, külön rendelhető termék.



TERMÉK MEGNEVEZÉSE: KÉTBÁSTYÁS FÜGGESZKEDŐ TETŐVEL, RÁMPÁVAL, CSÚSZDÁVAL. CIKKSZÁM: SF-006.

Gyártó	Somogyi Kft., 5630 Békés, Jámor u. 2. Tel.: 30/435-5210, 30/269-0072. Tel./fax: 66/417-494.
Befoglaló mérete:	8,4 m × 1,1 m × 2,96 m (hossz, szélesség, magasság)
Területigény:	11,7 m × 5 m
Ajánlott korcsoport:	3–14 éves korig.

MŰKÖDÉS, LEÍRÁS

A vár a bővítmény eszközökkel rusztikus, felületkezelte akácfából készülő termék. Telepítése, talajban történő rögzítése betontuskóban rögzített acélsaruk segítségével történik. Az emelvény részre rámpán lehet feljutni, ki- és esés ellen mellvédék védik a gyerekek biztonságát. A vár egyes alkotórészei megmunkáltak, a teljes szerkezet felületkezelte, amely a korlátokkal biztonságos használatot tesz lehetővé.

A vár szerkezet legnagyobb esésmagassága a függeszkezőnél van, ami kb. 2 méter. Ezért speciális ütécscillapító burkolat kialakítása kötelező. A védőtávolságon belül, a burkolat minőségének meg kell felelni a 1. ábrán feltüntetett előírásoknak.

A játék megfelel az érvényben lévő európai mintát követő magyar szabványoknak, szakhatósági előírásoknak, a MEEI Kft. a TÜVRheinland@ Csoport tagja által bevizsgált, minősített termék.

Az eszköz az ajánlott korcsoport foglalkoztatására vehető igénybe, a biztonsági követelmények betartása mellett.

ANYAGA: Vákuumszártított (15%), felületkezelte akácfa.

ALKALMAZOTT SZABVÁNY(OK): MSZ EN 1176-1:1999, MSZ EN 1176-3, MSZ EN 1177.

GARANCIA: 1 év.

KÖVETELMÉNYEK

- ♦ Ügyeljünk arra, hogy a játékot nem használó gyermekek a védőtávolságon kívül tartózkodjanak!
- ♦ Játékról leugrani tilos!
- ♦ Korlát használata kötelező!
- ♦ Az esetlegesen nem biztonságos eszközökhöz való hozzáférést meg kell akadályozni! Az eszköz nem tekinthető biztonságosnak: ha nincs biztonságosan szerelve, ha az ütésznyelő felület még nincs kész, ha karbantartással nem tartható fenn a működés biztonsága.
- ♦ Szerelésnél, ellenőrzésnél a gyártó által kiadott tájékoztatóban szereplő utasításokat, szigorúan be kell tartani!

ELLENŐRZÉS, KARBANTARTÁS

- ♦ A játszótéri eszköz intenzív igénybevétele fokozott felülvizsgálatot és ápolást igényel! Általános esetben szükséges a heti egyszeri szemrevételezés felületvédelem, kötőelemek, állapotának szempontjából.
- ♦ Az ellenőrzés térjen ki továbbá a tisztaság, az eszköz és a talaj közötti tér, és a talajfelület állapotának szemrevételezéssel történő vizsgálatára is! E vizsgálatok elvégzése naponként szükséges. A szabad és esési területet rendben kell tartani, az üvegdarabokat és más hordalékokat, szennyeződések, szemetet el kell távolítani!
- ♦ A kötőelemeket kulccsal, heti rendszerességgel ellenőrizni kell! Az esetlegesen meglazult kötőelemeket meg kell húzni. E művelet következtében a fa engedhet a szorításnak, és egyre jobban behúzza a csavarfejet, miközben a csavarvég egyre nagyobb mértékben áll ki a szerkezetből. A karbantartások során az ilyen csavarvégeket le kell vágni!
- ♦ A sérült felületet ki kell javítani felületvédő anyaggal!
- ♦ A repedés a fánál természetes jelenség, repedések megjelenésére számítani kell! A repedéseket hetente ellenőrizzük, a 8 mm-t meg nem halladó szélességű repedések megengedettek, ha nem csökkentik a szerkezet teherviselő képességét. Amennyiben 8 mm-nél szélesebb, vagy a teherviselő képességet jelentősen

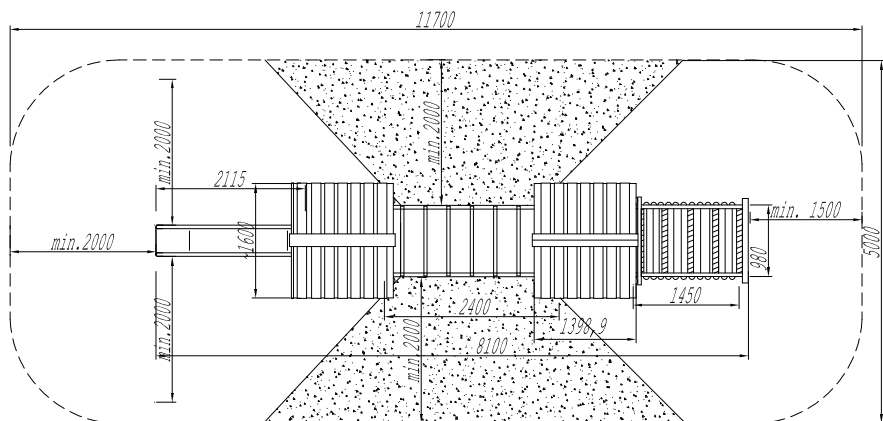
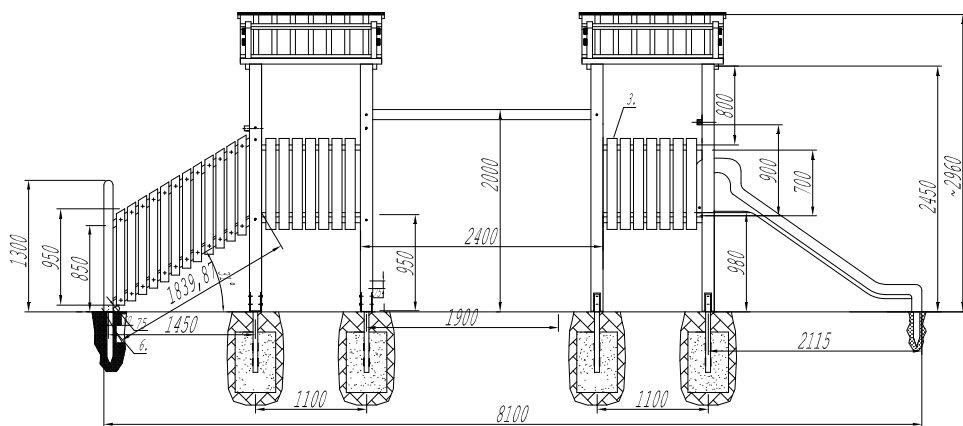
csökkentő repedés keletkezik, a játék használatát meg kell szüntetni! A gyártót ilyen esetben értesíteni szükséges!

- A meghibásodott, elhasználódott szerkezeti alkatrészeket cserélni kell! A csereszabatos alkatrészeket a gyártótól szükséges beszerezni.
- A sodronykötél feszességét hetente ellenőrizzük, a hídlemek között nem keletkezhetnek újbeszorulási helyek. Ha szükséges a kötélfeszítő segítségével húzzuk meg a meglazult acélsodronyt.

Ha a berendezés egy részét javítás vagy karbantartás miatt leszerelik, akkor a talajon maradó rögzítést (lebetonozott acélsaru) le kell biztonságosan takarni.

A játékot a törvény előírásainak megfelelően két évente egyszer egy arra kijelölt szervezettel ellenőriztetni kell! A termék az esztétikus jelleg és minőség megtartása végett két évente teljes felületkezelést igényel.

VÁZLATOS RAJZ, VÉDŐTÁVOLSÁG



1. ábra

A játék körül védőtávolság (11,7 m × 5 m) betartása mindenkor szükséges!
A burkolatok megfeleljenek meg az MSZ EN 1177 szabvány követelményeinek!

A védőtávolságon belül nem lehetnek éles élű vagy veszélyesen kiálló részek, beszorulási helyek. Jellemzően ütécscillapító tulajdonság nélküli talajburkolat csak a védőtávolságon kívül alkalmazható. Ilyen talajburkolat a téglá, a kő, a beton, a bitumenes anyagok, a makadám és a fa.

ALKALMAZHATÓ BURKOLATOK: (VÉDŐTÁVOLSÁGON BELÜL)

- Felső talaj, vagy gyepp (csak megfelelő karbantartás mellett)**
- Homok (0,2-2 mm-es szemcsevastagság):** 300 mm rétegvastagsággal 74m³
- Fakéreg zúzalék (20-80 mm-es szemcsevastagság):** 300 mm rétegvastagsággal 74m³
- Gyöngykavics: a teljes ütközési felületen (2-8 mm-es szemcsenagyság):** 300 mm rétegvastagsággal 74m³
- Gumitégla:** min. 2m esámagasságra hitelesített, minősített termék

ÖSSZESZERELÉS

A játék összeszerelését a gyártó szakemberei végzik! A acélsaruk lebetonozását és az összeszerelt játék sarukhoz történő rögzítését a megrendelő is elvégezheti, az utasításban leírtak alapján.

FONTOS

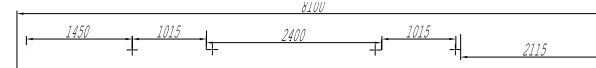
Szerelés, betonozás és rögzítés előtt szükséges a játszószer megfelelő helyének kiválasztása, a 1. ábrán feltüntetett minimális helyigény és talaj figyelembe vételével. A munkálatok elvégzéséhez szabad munkaterületet kell biztosítani!

BETONOZÁSI ÉS RÖGZÍTÉSI UTASÍTÁS

A telepítés az 1., 2., 3., és 4. ábra figyelembevételével, betonalapozás segítségével történjék; eleget téve a burkolat követelményeinek (MSZ EN 1177).

A várat tartó betonlapok elhelyezésének felülnézeti méret kiosztása: (mérétek: mm-ben)

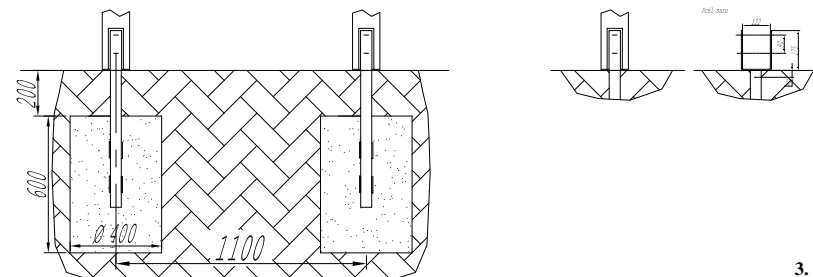
A méretek tájékoztató jellegűek, a játék rusztikus kiviteléből fakadóan kis mértékben ugyan, de módosulhatnak. Elsődleges figyelemmel kell tekinteni a fa szerkezeti rész pontos beállítására.



2. ábra

Betontuskó mérete: 250×600 mm (vár alapjai)

Beton minősége: C10
Alapok oldal és elől nézetben:



3. ábra