



SJ-006/1 Négyszögletű műszóállvány nyújtórúddal

Anyaga:	Vákumszáritott, felületkezelt akácfa.
Alapterület:	2,14 m × 2,14 m
Magasság:	1,9 m
Esésmagasság:	1,9 m
Ajánlott korcsoport:	3–14 éves korig.

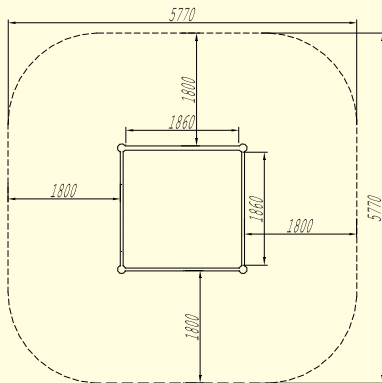
Területigény (esési tér):

5,77 m × 5,77 m (hossz. ×szél.)

Ütés csillapító burkolat:

homok, kavics, fenyőkéreg: 33 m²
min. 0,3 m mélységben.

gumitégla: 36 m²
min. 1,9 m magasságra hitelesített.



Kapcsolódó dokumentumok:

Vevőtájékoztató (pdf-formátum)

Megfelelőségi Tanúsítvány (jpg-formátum)