

**TERMÉK MEGNEVEZÉSE: KERTI ASZTAL EGYBEÉPÍTETT ÜLŐKÉVEL, TETŐVEL,  
CIKKSZÁM SK-008 Ó ÓVODAI MÉRET**

**Gyártó:** Somogyi Kft., 5630 Békés, Jámor u. 2.  
Tel.: 30/435-5210, 30/269-0072. Tel./fax: 66/417-494.  
**Méret:** 1,8 × 1,85 m × 2,3 m (hossz, szélesség, magasság)  
**Ajánlott korcsoport:** 3–10 éves korig

**MŰKÖDÉS, LEÍRÁS**

A termék mozgó alkatrészeket nem tartalmaz, működtetést nem igényel. Alapanyaga vákuumszártított (15 %), felületkezelt akácfa. Robusztus kivitelének megfelelően tartós használatra készült. A kerti asztal nem minősül játszóeszköznek! A kiülőt tilos bármilyen udvari játszótéri eszköz esési területén vagy védőtávolságán belülre helyezni.

**ANYAGA:** Vákuumszártított (15%), felületkezelt akácfa.

**GARANCIA:** Egy év.

**ELLENŐRZÉS, KARBANTARTÁS**

*Naponkénti ellenőrzés:*

Térjen ki a tisztaság, az eszköz és a talaj közötti tér, és a talajfelület állapotának szemrevételezéssel történő vizsgálatára. A termék környezetében lévő területet rendben kell tartani, az üvedarabokat és más hordalékokat, szennyeződések, szemetet el kell távolítani!

*Hetente ellenőrizzük:*

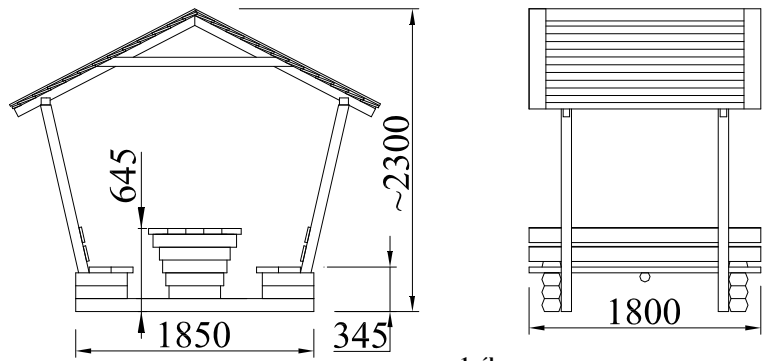
- ♦ A felületvédelem állapotát szemrevételezéssel. A sérült felületet ki kell javítani felületvédő anyaggal!
- ♦ A kötőelemek állapotát. Az esetlegesen meglazult kötőelemeket meg kell húzni! E művelet következtében a fa engedhet a szorításnak, és egyre jobban behúzza a csavarfejet, miközben a csavarvég egyre nagyobb mértékben áll ki a szerkezetből. A karbantartások során az ilyen csavarvégeket le kell vágni. Mivel a termék rejtett csavarozással készül, ezért ellenőrzéskor az eszköz egyik oldalát meg kell emelni, biztonsági szempontokból alá kell támasztani (pl.: téglá, faék), és az alsó talprészen található csavarokat 17-es csőkulccsal meg kell húzni!
- ♦ A repedéseket. A repedés a fánál természetes jelenség, repedések megjelenésére számítani kell! A 8 mm-t meg nem halladó szélességű repedések megengedettek, ha nem csökkentik a szerkezet teherbíró képességét.

A esetlegesen meghibásodott, elhasználódott szerkezeti alkatrészeket cserélni kell. A csereszabatos alkatrészeket a gyártótól szükséges beszerezni.

A nem megfelelő karbantartásból adódó szavatossági időn belüli meghibásodások javítására a szavatossági jogok nem érvényesek.

A termék az esztétikus jelleg és minőség megtartása végett két évente Sadolin Plus festékkel teljes felületkezelést igényel.

## VÁZLATOS RAJZ



1. ábra