

**TERMÉK MEGNEVEZÉSE: KERTI ASZTAL GARNITÚRA, FELNŐTT MÉRET  
CIKKSZÁM: SK-009**

**Gyártó:** Somogyi Kft., 5630 Békés, Jámor u. 2.  
Tel.: 30/435-5210, 30/269-0072. Tel./fax: 66/417-494.

**Méret:** 1,8 × 0,7 × 0,7 m

**Ajánlott korcsoport:** 10 éves kortól

**MŰKÖDÉS, LEÍRÁS**

A termék, mozgó alkatrészeket nem tartalmaz, működtetést nem igényel. Robosztus kivitelének megfelelően tartós használatra készült. A kerti garnitúra nem minősül játszóeszköznek, tilos bármilyen udvari játszótéri eszköz esési területén vagy védőtávolságán belülre helyezni!

**ANYAGA:** Vákuumszáritott (15%), felületkezelt akácfa.

**GARANCIA:** Egy év.

**ELLENŐRZÉS, KARBANTARTÁS**

*Naponkénti ellenőrzés:*

A termék környezetében lévő területet rendben kell tartani, az üvegdarabokat és más hordalékokat, szennyeződésekkel, szemetet el kell távolítani!

*Hetente ellenőrizzük:*

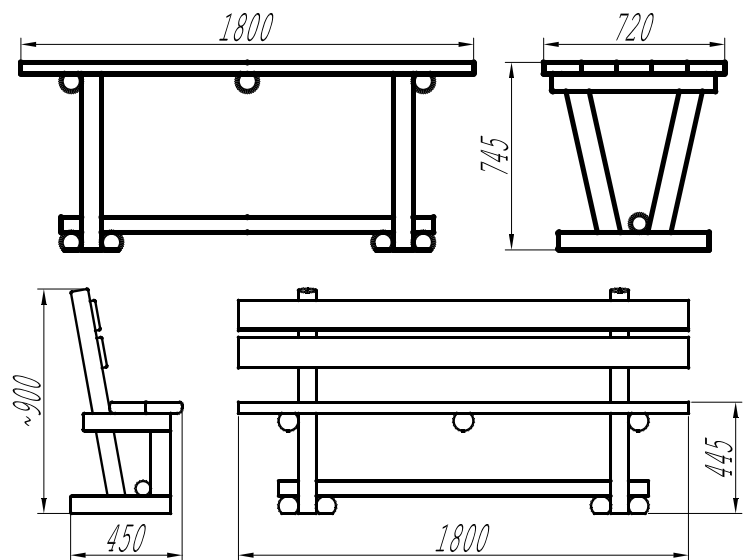
- ♦ A felületvédelem állapotát szemrevételezéssel. A sérült felületet ki kell javítani felületvédő anyaggal!
- ♦ A kötőelemek állapotát. Az esetlegesen meglazult kötőelemeket meg kell húzni! E művelet következtében a fa engedhet a szorításnak, és egyre jobban behúzza a csavarfejet, miközben a csavarvég egyre nagyobb mértékben áll ki a szerkezetből. A karbantartások során az ilyen csavarvégeket le kell vágni.
- ♦ A repedéseket. A repedés a fánál természetes jelenség, repedések megjelenésére számítani kell! A 8 mm-t meg nem halladó szélességű repedések megengedettek, ha nem csökkentik a szerkezet teherbíró képességét.

A esetlegesen meghibásodott, elhasználódott szerkezeti alkatrészeket cserélni kell. A csereszabatos alkatrészeket a gyártótól szükséges beszerezni.

A nem megfelelő karbantartásból adódó szavatossági időn belüli meghibásodások javítására a szavatossági jogok nem érvényesek.

A termék az esztétikus jelleg és minőség megtartása végett két évente Sadolin Plus festékkel teljes felületkezelést igényel.

## VÁZLATOS RAJZ



1. ábra