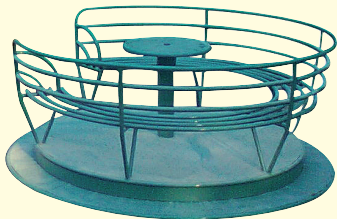


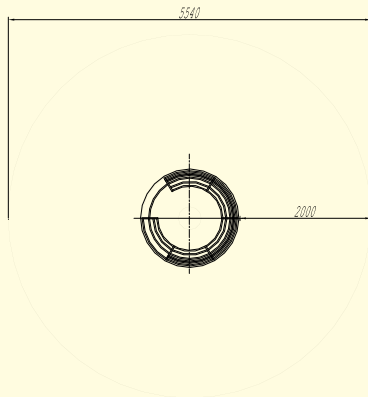
SM-002 Karusszel hinta



Területigény:
átmérő min. 5,54 m

Ütéscillapító burkolat:
Gyep felsőtalaj esetén nem szükséges.

Anyaga: Felületkezelt acél elemek.
Alapterület: átmérő: 1,5 m
Magasság: 0,7 m
Esésmagasság: 0,27 m
Ajánlott korcsoport: 3–14 éves korig.



Kapcsolódó dokumentumok:

Vevőtájékoztató (pdf-formátum)

Megfelelőségi Tanúsítvány (jpg-formátum)