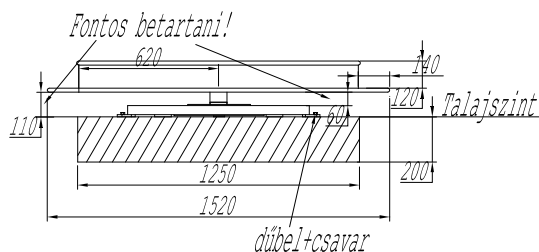


Betonszelvényes rögzítés oldalnézetben:

3. ábra

A statikai számítás alapadatai gyenge minőségű szemcsés talajra vonatkoznak!

A figyelembe vett talaj: közepesen tömör, durva és közepes szemcsenagyságú homok

Amennyiben a teherbíró talaj ennél rosszabb minőségű, a statikai számításokat ismételt el kell végezni, a talajmechanikai vizsgálatokat követően.

Alkalmazott alapozási rendszer: Síkalapozás

Alap anyaga: C10 minőségű beton

Szerelési segédeszközök: villáskulcs (17-es).

A kötőelemeket megfelelő erővel kell meghúzni! Monolit betonfelülethez való rögzítéskor a forgóhinta stabilan álljon, kézi erővel ne lehessen őket a telepítési helyről megmozdítani. A kötőelemek meghúzása után a szerkezet stabilitását ellenőrizni kell!

Szabadon kiemelkedő hegyes vagy éles részeket a szerkezet nem tartalmazhat!

Szerelést követően, az eszköz használatbavétele előtt a szerelési segédeszközöket eltávolítani szükséges.

Csak szakszerű telepítés és szerelés után lehet a terméket használatba venni!

FŐBB SZERKEZETI RÉSZEK

1. Fogadó monolit betonfelület (1 db)
2. Hinta talprész (1db)
3. Talprögzítő dűbel+csavar (12-es, 5 db)
4. Forgórész (1 db)
5. Forgató tányér (1 db)

TERMÉK MEGNEVEZÉSE: KARUSSZEL HINTA

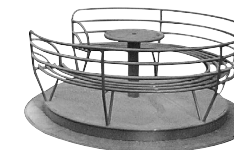
CIKKSZÁM: SM-002.

Gyártó: Somogyi Kft., 5630 Békés, Jámor u. 2.
Tel.: 30/435-5210, 30/269-0072. Tel./fax: 66/417-494.

Befoglaló mérete: Átmérő: 1,5 m × magasság 0,705 m

Területigény: min átmérő. 5,54 m

Ajánlott korcsoport: 1–14 éves korig

**MŰKÖDÉS, LEÍRÁS**

A forgóhinta korrózió gátló festéssel ellátott acélszerkezet, egy időben több gyermek által használható ügyesség-, izomzat- és egyensúlyérzék fejlesztő termék. Telepítése, talajban történő rögzítése monolit betonszelvényhez rögzített acél dűbeles csavarkötéssel történik. A teljes szerkezet felületkezelt.

A forgóhinta legnagyobb esésmagassága kb. 0,71 méter. Ezért speciális ütécscillapító burkolat kialakítása nem kötelező. A védőtávolságon belül, a burkolat minőségének meg kell felelni a 2. ábrán feltüntetett előírásoknak. A fellépést szolgáló padló a 3 évesnél fiatalabb korosztály számára is elérhetővé teszi a játék használatát.

A játék megfelel az érvényben lévő európai mintát követő magyar szabványoknak, szakhatósági előírásoknak, a MEEI Kft. a TÜVRheinland® Csoport tagja által bevizsgált, minősített termék.

Az eszköz az ajánlott korcsoport foglalkoztatására vehető igénybe, a biztonsági követelmények betartása mellett.

Szabadesés-magasság: 71 cm.

ANYAGA: Az eszköz felületkezelt acél elemekből készül, több szerkezeti elemből kerül összeszerelésre. A szerkezeti részek hegesztéssel és csavarkötéssel kapcsolódnak egymáshoz. A játék támasztását, stabilitását a talajban megfelelő mélységű monolit betonszelvényhez rögzített acél dűbeles csavarkötéssel érjük el.

ALKALMAZOTT SZABVÁNY(OK): MSZ EN 1176-1:1999, MSZ EN 1176-5, MSZ EN 1177.

GARANCIA: Egy év.

KÖVETELMÉNYEK

- Ügyeljünk arra, hogy a játékot nem használó gyermekek a védőtávolságon kívül tartózkodjanak!
- Játékról legrani tilos!
- Az esetlegesen nem biztonságos eszközhöz való hozzáférést meg kell akadályozni! Az eszköz nem tekinthető biztonságosnak: ha nincs biztonságosan szerelve, ha az ütésznyelő felület még nincs kész, ha karbantartással nem tartható fenn a működés biztonsága.
- Szerelésnél, ellenőrzésnél a gyártó által kiadott tájékoztatóban szereplő utasításokat, szigorúan be kell tartani!

ELLENŐRZÉS, KARBANTARTÁS

- A játszótéri eszköz intenzív igénybevétele fokozott felülvizsgálatot és ápolást igényel! Általános esetben szükséges a heti egyszerű szemrevételezés felületvédelem, kötőelemek, állapotának szempontjából.
- Az ellenőrzés térjen ki továbbá a tisztaság, az eszköz és a talaj közötti tér, és a talajfelület állapotának szemrevételezéssel történő vizsgálatára is! E vizsgálatok elvégzése naponként szükséges. A szabad és esési területet rendben kell tartani, az üvegdarabokat és más hordalékokat, szennyeződések, szemetet el kell távolítani!
- A kötőelemeket kulccsal, heti rendszerességgel ellenőrizni kell! Az esetlegesen meglazult kötőelemeket meg kell húzni.
- A sérült felületet ki kell javítani felületvédő anyaggal!

A meghibásodott, elhasznált szerkezeti alkatrészeket cserélni kell! A csereszabatos alkatrészeket a gyártótól szükséges beszerezni.

Ha a berendezés egy részét javítás vagy karbantartás miatt leszerelik, akkor a talajon maradó rögzítést (lebetonozott acélsaru) le kell biztonságosan takarni.

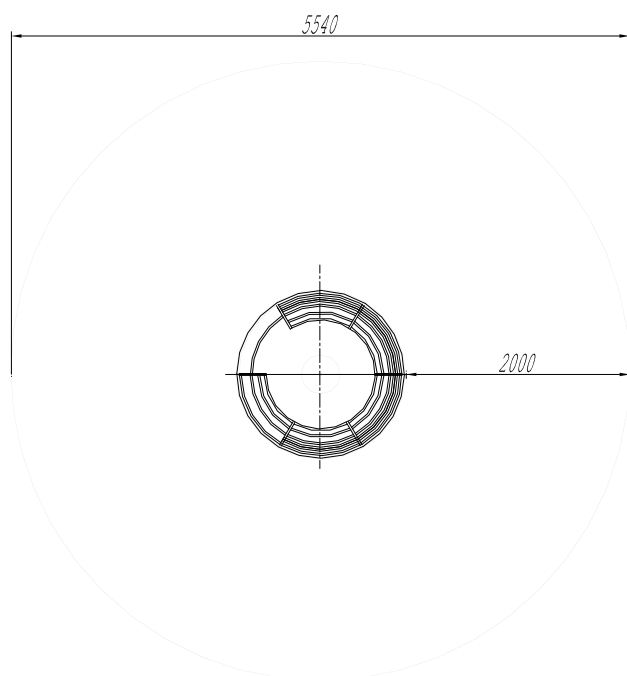
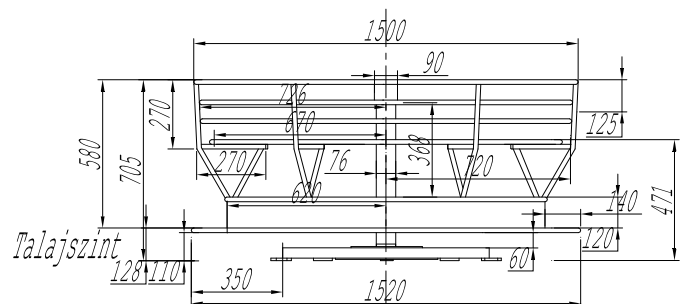
A játékokat a törvény előírásainak megfelelően két évente egyszer egy arra kijelölt szervezettel ellenőriztetni kell!

A termék az esztétikus jelleg és minőség megtartása végett két évente teljes felületkezelést igényel.

VÁZLATOS RAJZ, VÉDŐTÁVOLSÁGOK

A játék körül védőtávolság (5,54 m) betartása mindenkor szükséges!

A burkolatok megfeleljenek meg az MSZ EN 1177 szabvány követelményeinek!



1. ábra

A védőtávolságon belül nem lehetnek éles élű vagy veszélyesen kiálló részek, beszorulási helyek. Jellemzően ütésleállító tulajdonság nélküli talajburkolat csak a védőtávolságon kívül alkalmazható. Ilyen talajburkolat a téglá, a kő, a beton, a bitumenes anyagok, a makadám és a fa.

ALKALMAZHATÓ BURKOLATOK: (VÉDŐTÁVOLSÁGON BELÜL)

Felső talaj, vagy gyepp (csak megfelelő karbantartás mellett)

Homok (0,2-2 mm-es szemcsevastagság): 300 mm rétegvastagsággal

Fakéreg zúzalék (20-80 mm-es szemcsevastagság): 300 mm rétegvastagsággal

Gyöngykavics (2-8 mm-es szemcsevastagság): 300 mm rétegvastagsággal

Gumitéglá: min. 1 m esésmagasságra hitelesített, minősített termék

ÖSSZESZERELÉS

A játék összeszerelését és telepítését a gyártó szakemberei végzik el, díjazás fejében.

A megrendelő külön kérésére a telepítést más, erre szakképzett személy is elvégezheti, azonban a telepítési- és szerelési utasítás követelményeit be kell tartani.

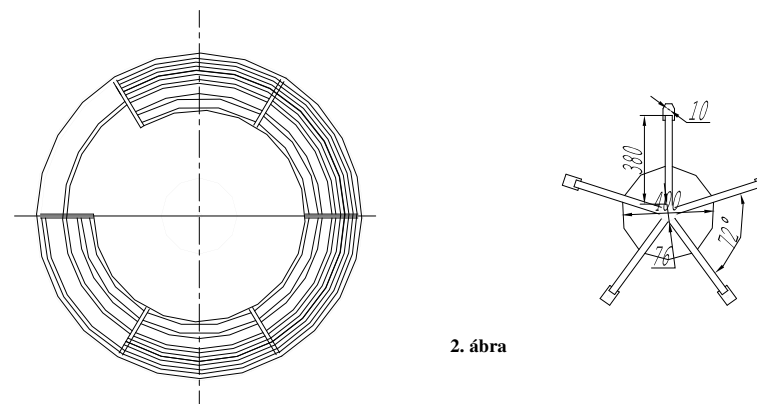
FONTOS

Telepítés és szerelés előtt szükséges a játszószer megfelelő helyének kiválasztása, a 1. ábrán feltüntetett minimális helyigény és talaj szerint. A telepítési és szerelés munkálatokat e helyigény (5,54m x 5,54m) figyelembevételével kell elvégezni!

TELEPÍTÉS

A fém forgóhinta tartó szerkezet elhelyezésének felülnézeti méret kiosztása: (méretek: mm-ben)

A méretek adottak.



2. ábra