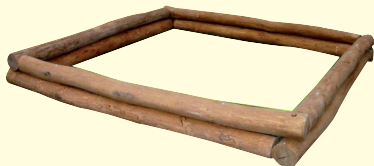


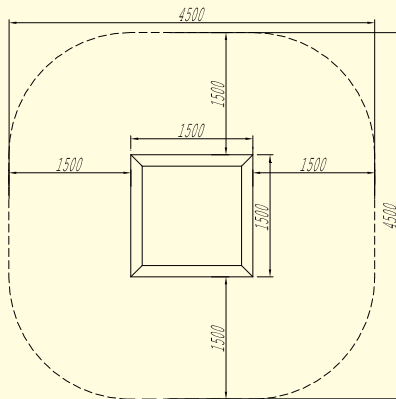
**SR-001****Homokozókeret fektetett rönkfából****Területigény:**

4,5 m × 4,5 m

**Ütéscsillapító burkolat:**

Gyep felsőtalaj esetén nem szükséges.

**Anyaga:** Vákumszáritott, felületkezelt akácfa.  
**Alapterület:** 1,5 m × 1,5 m  
**Magasság:** 0,3 m  
**Esésmagasság:** 0,3 m  
**Ajánlott korcsoport:** 0–14 éves korig.

**Kapcsolódó dokumentumok:**

Vevőtájékoztató (pdf-formátum)

Megfelelőségi Tanúsítvány (jpg-formátum)