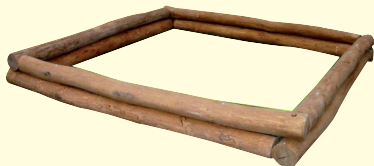


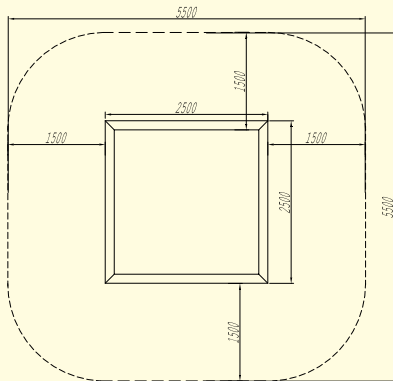
**SR-002****Homokozókeret fektetett rönkfából****Területigény:**

5,5 m × 5,5 m

**Ütécscillapító burkolat:**

Gyep felsőtalaj esetén nem szükséges.

**Anyaga:** Vákumszárított, felületkezelt akácfa.  
**Alapterület:** 2,5 m × 2,5 m  
**Magasság:** 0,3 m  
**Esésmagasság:** 0,3 m  
**Ájánlott korcsoport:** 0–14 éves korig.

**Kapcsolódó dokumentumok:**

Vevőtájékoztató (pdf-formátum)

Megfelelőségi Tanúsítvány (jpg-formátum)