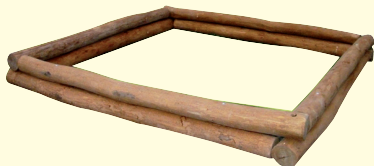


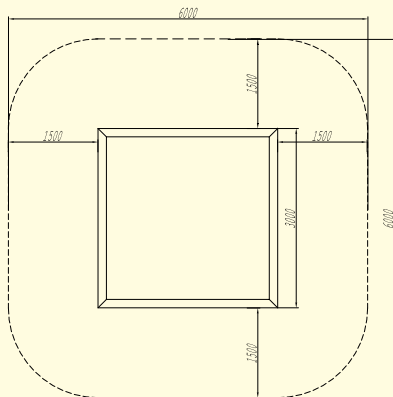
SR-003**Homokozókeret fektetett rönkfából****Területigény:**

6 m × 6 m

Ütécscillapító burkolat:

Gyep felsőtalaj esetén nem szükséges.

Anyaga: Vákumszáritott, felületkezelt akácfa.
Alapterület: 3 m × 3 m
Magasság: 0,3 m
Esésmagasság: 0,3 m
Ajánlott korcsoport: 0–14 éves korig.

**Kapcsolódó dokumentumok:**

Vevőtájékoztató (pdf-formátum)

Megfelelőségi Tanúsítvány (jpg-formátum)