

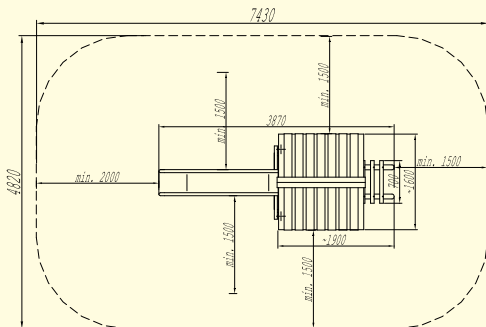
ST-002**Vár csúszdával**

Anyaga:	Vákumszártott, felületkezelt akácfa.
Alapterület:	3,8 m × 1,6 m
Magasság:	3 m
Esésmagasság:	0,98 m
Ajánlott korcsoport:	3–14 éves korig.



Területigény:
7,3 m × 4,3 m

Ütés csillapító burkolat:
Gyep felsőtalaj esetén nem szükséges.

**Kapcsolódó dokumentumok:**

Vevőtájékoztató (pdf-formátum)

Megfelelőségi Tanúsítvány (jpg-formátum)