

**ST-004**

Vár tető nélkül 1 eszközös hintaállvánnyal, csúszdával

Anyaga:	Vákumszártott, felületkezelte akácfa.
Alapterület:	6,65 m × 2,5 m
Magasság:	2,5 m
Esésmagasság:	1,2 m (<i>hinta</i>) 0,98 (<i>vár</i>)
Ajánlott korcsoport:	3–14 éves korig.

Területigény (esési tér):

7,2/6,2 m × 8,85 m (*hossz. × szél.*)

Ütécscillapító burkolat:

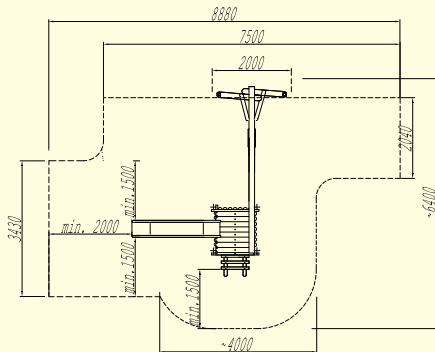
A vár esési terén:
gyep felsőtalaj esetén nem szükséges.

A hinta esési terén:

homok, kavics, fenyőkéreg: 15 m²
min. 0,3 m mélységben.

gumitégla: 15 m²

min. 1,2 m magasságra hitelesített.



Kapcsolódó dokumentumok:

Vevőtájékoztató (pdf-formátum)

Megfelelőségi Tanúsítvány (jpg-formátum)