



**ST-006**

## Vár tető nélkül, mászóállvánnyal, lengőkötéssel

<b>Anyaga:</b>	Vákumszártott, felületkezelte akácfa.
<b>Alapterület:</b>	4,4 m × 2,5 m
<b>Magasság:</b>	2,5 m
<b>Esésmagasság:</b>	1,5 m (mászóállvány) 0,98 m (vár) 2 m (kötél)
<b>Ajánlott korcsoport:</b>	3–14 éves korig.

### Területigény (esési tér):

7,3 m × 5,6 m (hossz. ×szél.)

### Ütésállapító burkolat:

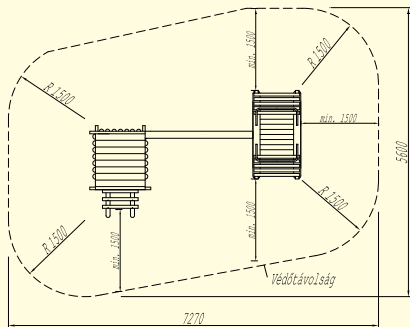
A vár esési terén:  
gyep felsőtalaj esetén nem szükséges.

A mászóállvány és a lengőkötél esési terén:  
homok, kavics, fenyőkéreg: 22,5 m<sup>2</sup>  
min. 0,3 m mélységben.

gumitéglá: 22,5 m<sup>2</sup>

Kötél: min. 2 m magasságra hitelesített.

Mászóállvány: min. 1,5 m magasságra  
hitelesített.



### Kapcsolódó dokumentumok:

Vevőtájékoztató (pdf-formátum)

Megfelelőségi Tanúsítvány (jpg-formátum)